



*Cable Management Solutions*

SOLUCIÓN PARA INSTALACIONES EN  
CUBIERTAS SOLARES Y AUTOCONSUMO  
SOLUTION FOR SOLAR ROOF AND  
SELF-CONSUMPTION INSTALLATIONS

Solar

**TOTEM**<sup>®</sup>

*by pemsa*



*energy* →  
moving by pemsa



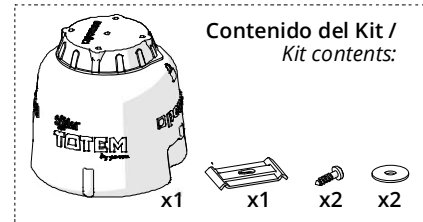
# Solar **TOTEM**<sup>®</sup>

Sistema de montaje elevado multifuncional para instalación de bandejas de rejilla y chapa  
*Multifunctional raised mounting system for Wire mesh tray and Cable tray installation.*

**rejiband<sup>®</sup> pemsaband<sup>®</sup>**



| Ref      | kg/u  | u |
|----------|-------|---|
| 82003450 | 0,120 | 4 |



### Un kit versátil y fácil de instalar

El sistema se compone de un contenedor hermético, cerrado por un tapón roscado que garantiza su estanqueidad a la vez que proporciona en su parte externa los alojamientos necesarios para la fijación de los diferentes accesorios de anclaje para las canalizaciones que se deseen instalar

### A versatile and easy-to-install kit

The system consists of a watertight container, closed by a threaded cap that guarantees its tightness while providing on its external part the necessary housings for fixing the different anchoring accessories for the cables trays or conduits to be installed.

### Características de montaje Assembly features



Para aumentar su peso puede rellenarse con agua, arena u hormigón, no superando el cuerpo principal del producto en el caso de utilizar agua  
*To increase the weight it can be filled with water, sand or concrete*



Hendiduras para manipulación y transporte  
*Slots for handling and transport*

Indicador de seguridad cierre del tapón  
*Safety indicator for closure of the cap*

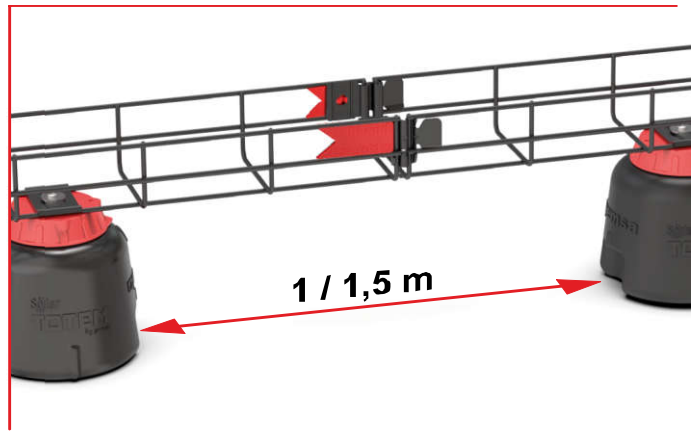


Marcas para alinear instalación  
*Markings to align the installation*

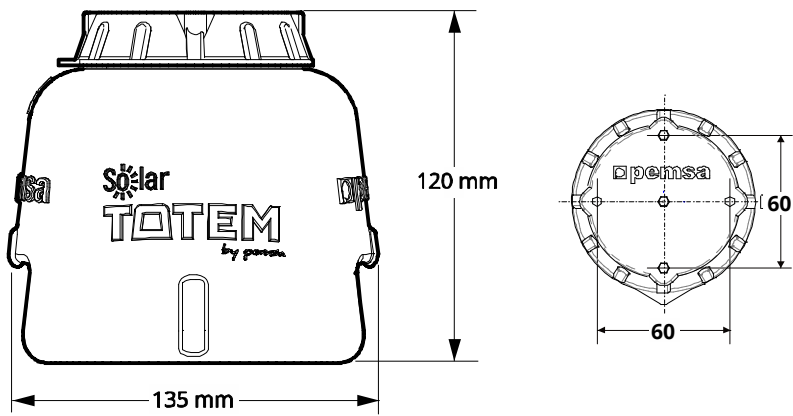
Marcas para alinear instalación  
*Markings to align the installation*



Base optimizada para aplicación de adhesivo de montaje para fijación en superficies uniformes donde no sea posible taladrar  
*Optimized base for application of mounting adhesive for fixing on even surfaces where drilling is not possible.*



1 / 1,5 m



**Características técnicas / Technical features**

|   |                                       |
|---|---------------------------------------|
| Dimensiones<br><i>Dimensions</i>                  | 120 x 135 mm                          |
| Peso vacío<br><i>Empty weight</i>                 | 120 gr                                |
| Peso con relleno<br><i>Weight with filling</i>    | 900 gr                                |
| Material<br><i>Raw material</i>                   | Polipropileno<br><i>Polypropylene</i> |
| Carga máxima<br><i>Maximum load</i>               | 100 kg                                |
| Distancia entre soportes<br><i>Support Span</i>   | 1 - 1,5 m                             |
| Resistente UV<br><i>UV Resistant</i>              | Alta<br><i>High</i>                   |
| Temperatura trabajo<br><i>Working temperature</i> | -15°C + 90°C                          |

**Instrucciones de instalación / Installation instructions**



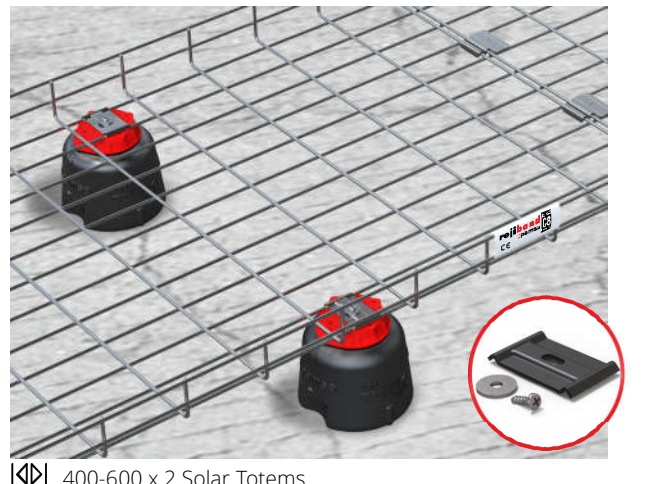
**rejiiband + rejiiband Rapide** 100-300



**rejiiband Rapide** 60x60-2



**pemsaband** 100-300



**400-600 x 2 Solar Totems**

**Montaje mixtos sobre estructura de railes / Mixed assembly on channel structure**





**Ejemplos de instalación / Installation examples**



**Pemsa Cable Management, S.A.**



C/ Galileo Galilei 22 - 24. P.E. La Garena  
28806, Alcalá de Henares. Madrid. España  
Tel.: +34 91 802 34 88 / Fax: +34 91 802 33 81  
info@pemsa-rejiband.com  
www.pemsa-rejiband.com

**Atención al cliente / Customer Service**

Tel.: +34 91 802 01 20 / Fax: +34 91 802 33 81  
atencionalcliente@pemsa-rejiband.com  
export@pemsa-rejiband.com

**Filiales / Branches / Filiales / Filiais**



**Pemsa UK**

1 Sussex Avenue  
Leeds LS10 2LF  
Tel.: +44 113 277 9090  
Fax: +44 113 277 5939  
sales@pemsa.co.uk  
www.pemsa.co.uk



**Pemsa France**

12, Rue de la Closerie,  
ZI de Clos aux pois  
Bat G. 91090 LISSES. France  
Tel.: +33 01 60 86 75 65  
Fax: +33 01 60 87 11 83  
service-client@pemsa.fr  
www.pemsa.fr



**Pemsa Portugal**

Estrada de Polima, 1007 - 2ºK  
2785-543 São Domingos  
de Rana. Portugal  
Tel.: +351 21 4445725  
Fax: +351 21 4445727  
pemsa.portugal@pemsa-  
rejiband.com



**Pemsa Latinoamérica**

Vía Funza - Siberia, Km 1,5  
Parque Ind. VIC - Bodega 1.  
FUNZA (Bogotá) -  
COLOMBIA  
Tel.: +57 1 823 75 20  
Fax: +57 1 823 75 18  
info@pemsa.com.co  
www.pemsa.com.co



La **digitalización** abre la puerta a grandes oportunidades de crecimiento.

Y nosotros queremos facilitar el trabajo a nuestros clientes compartiendo **conocimiento y experiencia** con más de 50 años en el sector.

*Digitalization opens the door to for a great increase in opportunities.*

*And we want to make work easier for our clients by sharing our **knowledge and experience** gained from more than 50 years in the sector.*



Videos de Producto  
Product Videos



Webinars



Herramientas Digitales  
Digital Tools



Información de Interés  
Information of Interest

Descubre  
**ExpertOne!**  
Learning Platform by pemsa

Para más información visita nuestra Plataforma "ExpertOne"  
For further information please visit our ExpertOne Platform.

*energy* moving by pemsa